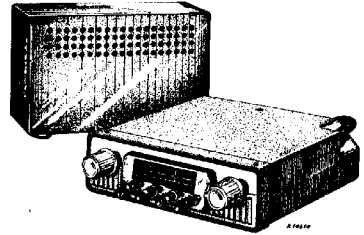


# PHILIPS

## SERVICE DOCUMENTATIE

voor de auto-radio

### NX624V



1952

Voor 6 V of 12 V accu spanning

#### ALGEMEEN

Het apparaat is bij levering geschakeld voor 6 V of 12 V. Dit is als volgt aan het typenummer te zien:

NX 624V - 06 = geschakeld voor 6 V (- aan massa)  
NX 624V - 12 = geschakeld voor 12 V (+ aan massa)

Een apparaat geschakeld voor 6 V kan echter eenvoudig worden omgeschakeld voor 12 V en omgekeerd. Indien men dit doet, wordt men verzocht, het typenummer van het apparaat zodanig te wijzigen, dat het overeenkomt met het typenummer van het apparaat voor die betreffende spanning. Dit vereenvoudigt het werk voor de reparateur, daar hij nu, zonder het apparaat uit het huis te nemen onmiddellijk kan zien, voor welke spanning de ontvanger is geschakeld.

#### Golfgebieden

M.G. : 186 - 585 m (1613 - 513 kHz)  
L.G. : 1050 - 2000 m (285 - 150 kHz)

#### M.F.

452 kHz

#### Verbruik

Opgenomen stroom: bij 6,3 V : 6,4 A  
                          bij 7,2 V : 7,3 A  
                          bij 12,6 V : 3,2 A  
                          bij 14,4 V : 3,65 A

#### Buizen

B1 = EF 41    B5 = EAF 42  
B2 = ECH 42    B6 = EL 41  
B3 = EAF 42    B7 = EL 41  
B4 = EBC 41

#### Afmetingen

	radio-gedeelte	voeding-gedeelte
breedte:	18 cm	20,7 cm
hoogte :	5,5 cm	13,5 cm
diepte :	21 cm	9,3 cm
	(incl. knoppen)	

Voor buis B3 en B5 kan ook de buis EAF 41 (N) gebruikt zijn. Deze buis is echter zonder meer door de EAF 42 te vervangen

93 977 06.1.22

Gewicht

radio-gedeelte : 2,2 kg  
voedinggedeelte : 2,8 kg

Triller

AP 6000

Schaalverlichtingslampjes

voor 6 Volt: 8023N-00  
voor 12 Volt: 8089N-00

Bediening

linker knop : afstemming  
rechter knop : volumeregelaar + accuschakelaar + toonschakelaar  
("in" = helder, "uit" = dof)  
drukknoppen : (3 linker knoppen voor drukknopafstemming op M.G.)  
(1 rechter knop voor drukknopafstemming op L.G.)

Door de drukknoppen wordt tevens de golfbereik-schakelaar bediend.

Luidsprekers

Bij dit apparaat moeten één of meer van de volgende luidsprekers gebruikt worden:

Type AF 7302  
AF 7303  
AF 7301/01; AF 7301

Voor onderdelen van deze luidsprekers wordt verwezen naar de Lijst van Onderdelen.

De impedantie  $Z$  (bij 1000 Hz) = 5  $\Omega$

Voor het aansluiten van één luidspreker, zie fig. 13

Voor het aansluiten van twee luidsprekers, zie fig. 14

Hierbij moet men erop letten, dat de spreekstoel van de tweede luidspreker niet met het frame van deze luidspreker verbonden mag zijn. Men moet deze verbinding lossolderen.

Tevens moet men er bij het aansluiten van twee luidsprekers in serie op letten, dat de conij tegelijkertijd in dezelfde richting bewegen. Dit is te controleren door de twee luidsprekers in serie op een gelijkspanningsbron (b.v. accu) aan te sluiten. Bij aansluiten op een 6 V accu zowel als op een 12 V accu moet een weerstand van 30  $\Omega$  in het circuit opgenomen worden.

Bandbreedte

De M.F. bandbreedte (1:10) gemeten van  $g_1$  van B2 is ca. 13 kHz. De "overall" bandbreedte (1:10) gemeten vanaf de antennebus bedraagt voor : 1 MHz ca. 12,5 kHz en voor 270 kHz ca. 12 kHz

Lijst van figuren

- Fig. 1 Omschakelen gloeidraad-circuit van ontvanggedeelte
- Fig. 2 Omschakelen triller en triller-transformator
- Fig. 3 Omschakelen gloeidraad-circuit van voedingsgedeelte
- Fig. 4 Drukknopmechanisme
- Fig. 5 Aansluiting service-oscillator
- Fig. 6 Wijzeraandrijving
- Fig. 7 Drukknop-as

3. Met nadruk wordt er de aandacht op gevestigd, dat het voedingsgedeelte zodanig gemonteerd moet worden, dat de plug van de voedingskabel zich aan de onderzijde bevindt. Hoogstens mag het apparaat 90° gekanteld worden, zodat het horizontaal ligt. Dit houdt verband met de juiste werking van de triller en snelle afvoer van ontwikkelde warmte.
4. In het principe-schema, fig. 17, is de golfgebiedschakelaar in stand L.G. getekend.

#### ENKELE DETAILS VAN HET PRINCIPE-SCHEMA

##### H.F. gedeelte

Het H.F. gedeelte bestaat uit een H.F. versterker (B1) en een menggedeelte (B2). Voor de kringen, die bij de verschillende standen van de golfbereikschakelaar in de schakeling opgenomen zijn, zie figuurblad V.

Hierbij geeft : fig. 15 - de schakeling voor M.G.  
fig. 16 - de schakeling voor L.G.

Bij de dimensionering van de roosterkring van de H.F. buis is op een antennecapaciteit van 75 pF gerekend. Deze capaciteit bevindt zich parallel aan een gedeelte van deze kring en bij deze waarde van de antennecapaciteit wordt een juiste afstemming van de roosterkring verkregen. In serie met de antenne bevindt zich de onstoringsspoel S1. De oscillator is een normale Colpitts-schakeling. Voor het verkrijgen van de juiste oscillatorfrequentie voor het L.G. bereik wordt door de golfbereikschakelaar spoel S7 en condensator C25 in het oscillatorcircuit geschakeld. Voor het verkrijgen van dezelfde oscillatorspanning in het M.G. en L.G. gebied wordt de oscillatorkring gedempt door de weerstand R10. De roosterkweerstand van de oscillator is uitgevoerd als spanningsdeler (R8 - R9). De spanning over R9 wordt gebruikt voor de instelling van de buizen B1, B2 en B3.

##### M.F. gedeelte

In het M.F. gedeelte zijn universele bandfilters toegepast. De A.V.R. spanning wordt verkregen met behulp van de diode van B3. De werking van het A.V.C. circuit is als volgt:

De neg. spanning over R9 wordt via R12 en R13 aan de A.V.R. lijn gelegd. Indien geen M.F. signaal aanwezig is, zal condensator C19 zich tot dezelfde spanning opladen als C18. Tevens heeft dan de diode van B3 een negatieve spanning t.o.v. de kathode. Als nu het M.F. signaal, dat via C32 aan de diode gelegd is, een grotere amplitude krijgt dan de negatieve spanning over R8, zal door detectie deze negatieve voorspanning over C19 groter worden. Er wordt dus een vertraagde A.V.R. verkregen. De spanning over C19 wordt aan de stuurroosters van de buizen B1, B2 en B3 gelegd.

##### L.F. gedeelte

Het M.F. signaal wordt gedetecteerd door één der dioden van B4, waarbij R16, R25 en R26 dienst doen als detectie-weerstand en C35 als detectie-condensator. De aftakking van de volumeregelaar R25-R26 is via een weerstand R17 met aarde verbonden. Deze weerstand R17 dient voor het geleidelijk toenemen van het geluidsvolume wanneer de looper van de volumeregelaar zich nog onder de aftakking bevindt.

- Fig. 8 Grafiek van  $I_a$  tot  $= f(E_{ac})$   
 Fig. 9 Zuiger met kernen (voor spoelbus)  
 Fig. 10 Plaatsing onderdelen in ontvanggedeelte  
 Fig. 11 Vervangen van golfbereik-schakelaar  
 Fig. 12 Samenstelling smeltveiligheids houder  
 Fig. 13 Aansluiting van 1 luidspreker  
 Fig. 14 Aansluiting van 2 luidsprekers  
 Fig. 15 Schakeling H.F. en oscillator-gedeelte voor M.G.  
 Fig. 16 Schakeling H.F. en oscillator-gedeelte voor L.G.  
 Fig. 17 Principeschema en buisaansluitingen  
 Fig. 18 Bedrading onder (ontvanggedeelte) met spoelaansluitingen  
 Fig. 19 Bedrading boven (ontvanggedeelte)  
 Fig. 20 Bedrading onder (voedingsgedeelte)  
 Fig. 21 Bedrading boven (voedingsgedeelte)

### Aansluiten

Voordat het apparaat in gebruik wordt genomen moet worden gecontroleerd, of het voor de juiste accuspanning is geschakeld. Onderzoek, welke pool van de accu met massa verbonden is. Voor controle of de verbindingen op de juiste manier aangesloten zijn, of bij het overschakelen op een andere accuspanning en/of andere polariteit, zie volgende figuren:

- Fig. 1 Aansluitplaat op het chassis van radio-gedeelte. Deze plaat bevindt zich onder de volumeregelaar en dient voor het omschakelen van het gloeidraad-circuit van het ontvanggedeelte.
- Fig. 2 Aansluitplaat trillertransformator. Op deze plaat bevinden zich de verbindingen van trillertransformator en triller, die omgeschakeld moeten worden bij het overgaan op een andere accuspanning. Tevens moeten op deze plaat verbindingen veranderd worden bij het overgaan op een andere polariteit.
- Fig. 3 Aansluitplaat aan de zijkant van het chassis van het voedingsgedeelte. Op deze plaat bevinden zich de verbindingen, die nodig zijn voor het omschakelen van de gloeidraden in het voedingsgedeelte.

Men moet er op letten, dat bij het omschakelen op een andere accuspanning een schaalverlichtingslampje en een smeltveiligheid voor de betreffende spanning aangebracht worden.

### Algemeen opmerkingen

1. De montage van de radio en het voedingsgedeelte, alsmede van de aanbevolen luidsprekers is nauwkeurig beschreven en getekend in het "auto-radio-vademecum". Ook de nodige gegevens voor het ontstoren zijn in dit vademecum opgenomen.
2. Op de triller is door middel van een dubbele pijl de trillrichting van de triller aangegeven. Bij montage van het voedingsgedeelte moet men erop letten, dat het niet in de richting van deze pijl gekanteld mag worden. Wel mag men het voedingsgedeelte kantelen in een richting, die zich loodrecht op de richting van deze pijl bevindt. Is het beslist nodig, dat het voedingsgedeelte in de richting van de pijl gekanteld gemonteerd wordt, dan moet men de trillerhouder  $90^\circ$  draaien. De gaten, waarmede de houder dan vastgeschroefd moet worden, zijn reeds in het chassis aangebracht.

Condensator C36 zorgt ervoor, dat de gelijkspanningscomponent, die bij detectie ontstaat, niet op het rooster van B4 komt. De lekweerstand van de buis B4 is als spanningsdeler uitgevoerd (R18-R24). Het verbindingspunt van deze weerstanden is met punt 1 van het aansluitplaatje op het chassis verbonden.

Via dit aansluitpunt wordt een tegenkoppelingsspanning uit het voedingsgedeelte toegevoerd. Weerstand R23 zorgt ervoor, dat de tegenkoppeling bij minimumstand van de volumeregelaar niet kortgesloten wordt.

Door het al of niet inschakelen van C37 wordt toonregeling verkregen. Bij ingeschakelde stand van C37 worden de hoge tonen afgesneden. Via een afgeschermd meer-aderige kabel wordt het L.F. signaal naar het voedingsgedeelte gevoerd, waarin zich een phase-omkeerbuis B5 en een balanseindtrap (B6+B7) bevinden.

### Voedingsgedeelte

De gloeidraden van de buizen in radio-gedeelte B1, B2, B3 en B4 worden bij 6 V voeding allen parallel geschakeld. Bij 12 V worden deze buizen in twee groepen van twee parallel geschakelde buizen in serie op de gloeispanning aangesloten. Ook in het voedingsgedeelte worden de gloeidraden van de buizen (B5, B6 en B7) voor 6 V allen parallel geschakeld op de accu aangesloten.

Bij 12 V voeding worden de gloeidraden van de buizen B6 en B7 in serie geschakeld. In serie met de gloeidraad van B5 wordt voor 12 V voeding weerstand R55 opgenomen.

Ook de triller wordt door serieschakeling met een weerstand (R50) geschikt gemaakt voor 12 V voeding.

De triller heeft twee functies:

1. Zet de gelijkspanning om in een pulserende wisselspanning, die door de trillertransformator omhoog getransformeerd wordt.
2. Richt de aan de secundaire zijde van de trillertransformator opgewekte wisselspanning tweezijdig gelijk.

De aldus verkregen gelijkspanning wordt door het filter C1 - R1 - C2 afgevlakt.

### Het afregelen van de ontvanger

Bij het toevoeren van een signaal via de antennebus, moet de meetzender afgesloten worden volgens fig. 5 om de capaciteit van de autoradio-antenne te vervangen. Wordt een afgeschermd tussenkabel gebruikt voor de verbinding tussen deze antennevervanger en ontvanger, dan moet de capaciteit van 60 pF verminderd worden met de capaciteit van deze tussenkabel.

#### A. M.F. kringen

1. Golfgebiedschakelaar in stand M.G.; toonregelaar in stand "helder"; volumeregelaar op maximum en afstemunit op minimum zelfinductie, (dus op ca 186 m).
2. Outputmeter via trimtransformator op de secundaire wikkeling van de uitgangstransformator aansluiten.
3. A.V.R. kortsluiten (knooppunt R13 - C19 verbinden met C18 - R12).

4. Aan g1 van B2 een signaal van 452 kHz toevoeren via een condensator van 33.000 pF.
5. Regel de M.F. kringen af volgens de onderstaande tabel:

Volgorde van de te regelen kringen	Regel op max. output
4e kring	S11 - C34
3e kring	S10 - C33
1e kring	S 8 - C27
2e kring	S 9 - C28

Na het afregelen der laatst genoemde kring mag niet meer aan de kernen der M.F. spoelen gedraaid worden.

### B. H.F.- en Oscillatorkringen

Voor beide golfgebieden geldt:

Oscillatorfrequentie = afstemfrequentie + M.F.

Draai volumeregelaar op max. en plaats de toonschakelaar in stand "helder". A.V.R. kortsluiten (knooppunt R13 - C19 verbinden met knooppunt C18 - R12). Outputmeter via trimtransformator op de secundaire wikkeling van de uitgangstransformator aansluiten.

- a) Het afregelen van de H.F.- en oscillatorkringen indien aan de afstemmit niets veranderd is.

Draai antennekringtrimmer C9 in middenstand.

Afregelen volgens onderstaande tabel:

		M.G.	L.G.
1.	Plaats de golfbereikschakelaar met behulp van een drukknop in stand		
2.	Plaats afstemunit in max. zelfinductiestand (tegen aanslag)	X	X
3.	Voer aan de antennebus een gemoduleerd signaal toe met een frequentie van	508 kHz	145 kHz
4.	Regel op maximum uitgangsspanning	C26	C25
5.	Voer aan de antennebus een gemoduleerd signaal toe met een frequentie van	1580 kHz	160 kHz
6.	Stem het apparaat af op dit signaal	X	X
7.	Regel op maximum uitgangsspanning	C13-C8	C21-C11
8.	Trimmers aflakken	X	X

- b) Het afregelen van de H.F.- en oscillatorkringen, als ook onderdelen van de afstemunit vervangen zijn.

Indien behalve L.G. ook op M.G. geen afstemming verkregen wordt, bestaat de mogelijkheid, dat, uitgezonderd buis-, condensator- of weerstand-defecten. één of meer onderdelen van de spoelunit defect zijn. Welk onderdeel hiervan defect is, kan als volgt vastgesteld worden:

Spoelen en condensatoren

Een defect aan spoelen en condensatoren kan geconstateerd worden door de weerstand, resp. capaciteit of op sluiting te meten. De weerstand van de spoelen en de capaciteit van de condensatoren zijn vermeld in de lijst van elektrische onderdelen.

Kernen: Defecten kunnen zijn:

1. Niet bewegende zuiger, door dat de verbinding tussen zuiger en wiegstuk is verbroken. Dit is te zien als men de kapjes van de spoelbussen verwijderd.
2. Gebroken kernen. In elke zuiger bevinden zich twee kernen, n.l. één centrale kern, die in de spoel schuift en één die dunner is en langs de spoel schuift. Indien één of beide kernen los of gebroken zijn, zal men slechts op één plaats van de schaal gevoeligheid constateren.

Hoe men te werk moet gaan voor het vervangen van deze onderdelen, is beschreven onder "Het vervangen van onderdelen van het drukknop-mechanisme".

Waarschuwing

Als men één of meer spoelen of kernen moet vervangen, draai dan be-  
sluit niet aan de trimmers. Laat deze in de ingestelde stand staan.  
Hierdoor wordt het afregel-proces zeer vereenvoudigd.

Het afregelen geschiedt bij 3 verschillende standen van het wiegstuk. Deze 3 standen zijn door 3 trimpunten op de schaal aangegeven. Hierbij is:

- trimpunt 1 = rechterzijde van de schaal tegen aanslag. Dit is in de max. zelfinductie stand van de afstemunit. Indien het midden van de wijzer niet precies achter het trimpunt valt, dan de wijzer wat bijstellen na het losschroeven van de 2 schroeven, waarmede plaat A (fig. 6) bevestigd is.
- trimpunt 2 = ongeveer in het midden van de schaal.
- trimpunt 3 = een weinig voor het einde van de linkerzijde van de schaal.

Stel de 3 M.G.drukknoppen elk op een trimpunt in, waarbij we noemen:

- drukknop 1 - trimpunt 1  
drukknop 2 - trimpunt 2  
drukknop 3 - trimpunt 3

Draai de toetsen goed vast, zodat ze gedurende het afregelen niet kunnen verlopen! Verwijder nu de schaal, wijzer en wijzeraandrijf-mechanisme. Ook de platen A en B (fig. 6) moeten verwijderd worden.

Afregelen oscillatorspoel (S6)

1. Golflengte-schakelaar op M.G. Volumeregelaar op max. Toonschake-  
laar op "helder". A.V.R. buiten werking stellen.

2. Outputmeter via trimtransformator op secundaire wikkeling van de uitgangstransformator aansluiten.
3. Verbinding van C22 met de tussenkring (S4 - C13 - C5) lossolderen.
4. Service-oscillator (zonder antenne-capaciteit vervanger) via C22 aansluiten op het rooster g1 van B2.
5. Indien C26 ook ontregeld is, dan deze ongeveer in middenstand draaien.
6. Druk drukknop 1 in. Stel service-oscillator in op 508 kHz. Regel met behulp van de dunne kernstift op max. uitgangsspanning, door deze met een niet metalen stift langzaam in te drukken.
7. Druk drukknop 2 in. Stel service-oscillator in op 1050 kHz. Regel nu met behulp van de gehele zuiger op max. output. Dit kan gedaan worden door de plaats, waar de draad van de zuiger in de messing as van het wiegstuk gesoldeerd, is met een soldeerbout te verhitten en dan met behulp van een tang, waarmede men de draad vasthoudt, de zuiger op en naar te bewegen. Het verhitten echter niet te lang laten duren, daar dan de mogelijkheid bestaat, dat de draden van de zuigers van de andere spoelen loslaten. Tevens erop letten, dat de zuiger tijdens het verschuiven niet draait.
8. Nu bestaan er twee mogelijkheden:

C26 stond nog ingesteld.

C26 was ook ontregeld.

- In dit geval drukt men drukknop 1 weer in, stel de service-oscillator op 508 kHz en regel de dunne kernstift, na deze eerst naar boven getrokken te hebben, nogmaals op max. output.

- Drukknop 3 indrukken. Service-oscillator stellen op 1580 kHz. Regel C26 op max. output.

- Nu drukknop 2 weer indrukken. Service-oscillator stellen op 1050 kHz. Zuiger op max. output regelen.

- Drukknop 1 indrukken. Service-oscillator op 508 kHz stellen. Controleren of max. output verkregen wordt door aan afstemming van service-oscillator te draaien. Is dit niet het geval, dan de dunne kernstift, na deze eerst weer geheel uitgetrokken te hebben, opnieuw op max. output instellen.

- Drukknop 3 indrukken. Service-oscillator stellen op 1580 kHz. Controleren of max. output verkregen wordt door draaien aan de afstemming van service-oscillator. Blijkt een afwijking te constateren te zijn, dan C26 wat bijregelen tot op 1580 kHz max. output verkregen wordt.

- Drukknop 2 indrukken. Service-oscillator stellen op 1050 kHz. Controleren of max. output verkregen wordt door aan de afstemming van de service-oscillator te draaien. Ligt dit punt van max. output niet tussen 1040 en 1060 kHz, dan zuiger bijstellen.

- Drukknop 1 indrukken. Service-oscillator stellen op 508 kHz. Controleren of max. output verkregen wordt door draaien aan afstemming van service-oscillator. Is dit niet het geval, dan dunne kernstift bijregelen.

- Drukknop 3 indrukken. Service-oscillator stellen op 1580 kHz. Controleren of max. output verkregen wordt door aan de afstemming van de service-oscillator te draaien. Is dit niet het geval, dan C26 opnieuw op max. output afregelen.

- Drukknop 2 indrukken. Service-oscillator stellen op 1050 kHz. Controleren of max. output verkregen wordt door draaien aan



afstemming van service-oscillator. Licht dit punt van max. output niet tussen 1040 en 1060 kHz, dan zuiger bijstellen.

De verschillende drukknoppen achtereenvolgens in de volgorde 1, 2 en 3 indrukken en bij blijven regelen tot geen noemenswaardige afwijkingen meer te constateren zijn.

- Drukknop 3 indrukken. Service-oscillator op 1580 kHz stellen. Zoals boven beschreven controleren of C26 juist afgeregeld is. Eventueel bijregelen.

- Dit is praktisch het geval na 4 à 5 maal herhalen.

- De verschillende drukknoppen achtereenvolgens in de volgorde 1, 2 en 3 indrukken en bij blijven regelen tot geen noemenswaardige afwijkingen meer te constateren zijn. Dit is praktisch het geval na 2 à 3 maal herhalen.

Hierna de L.G. afregelen, zoals beschreven onder a).

Opmerking : Bij het draaien aan de afstemming van de service-oscillator kan het voorkomen, dat men bij 2 verschillende frequenties het signaal hoort. Die met de laagste frequentie is de juiste.

#### Afregelen tussenkringspoel (S4)

1. Golf lengteschakelaar op M.G.
2. Verbinding van anode van het hexodegedeelte van B2 met M.F. transformator lossolderen. Deze anode met een weerstand van 4700  $\Omega$  met de anodespanning verbinden.
3. Detectieversterker via een condensator van 25 pF met de anode van het hexodegedeelte van B2 verbinden. Bij gebruik van een "Signal Tracer" is het tussenschakelen van een condensator overbodig.
4. Verbind aan de detectieversterker of "Signal Tracer" een outputmeter.
5. Verbinding van C12 naar antennekring lossolderen.
6. Service-oscillator (zonder antenne-capaciteit-vervanger) via C12 aansluiten op het rooster g1 van B1.
7. Indien C13 ook ontregeld is, deze ongeveer in middenstand draaien.
8. Druk drukknop 1 in. Stel service-oscillator in op 508 kHz. Regel met behulp van de dunne kernstift op max. output door deze met een niet metalen stift langzaam in te drukken.

Opmerking: Output van service-oscillator steeds zo ver mogelijk terug draaien om dubbele afstemmingen te voorkomen.

9. Druk drukknop 2 in. Stel service-oscillator in op 1050 kHz. Regel nu met behulp van de gehele zuiger op max. output. Dit kan gedaan worden door de plaats, waar de draad van de zuiger in de messing as van het wiegstuk gesoldeerd is, met een soldeerbout te verhitten en dan met behulp van een tang, waarmee men de draad vasthoudt, de zuiger op en neer te bewegen. Het verhitten echter niet te lang laten duren, daar dan de mogelijkheid bestaat, dat de draden van de zuigers van de andere spoelen loslaten. Tevens er op letten, dat de zuiger tijdens het verschuiven niet draait.

10. Nu bestaan er twee mogelijkheden:

C13 stond nog ingesteld:

C13 was ook ontregeld.

- In dit geval drukt men drukknop 1 weer in. Stel de service - oscillator op 508 kHz in en regel de dunne kernstift, na deze eerst weer naar boven getrokken te hebben, nogmaals op max. output.

- Drukknop 3 indrukken. Service - oscillator stellen op 1580 kHz. Regel C13 op max. output.

- Nu drukknop 2 weer indrukken. Service-oscillator stellen op 1050 kHz. Zuiger op max. output regelen.

- Drukknop 1 indrukken. Service-oscillator stellen op 508 kHz. Controleren of max. output verkregen wordt door draaien aan afstemming van service-oscillator. Is dit niet het geval, dan de dunne kernstift, na deze eerst geheel uitgetrokken te hebben opnieuw op max. output afregelen.

- Drukknop 3 indrukken. Service-oscillator stellen op 1580 kHz. Controleren of max. output verkregen wordt door draaien aan de afstemming van de service-oscillator. Blijkt een afwijking te constateren te zijn, dan C13 wat bijregelen tot op 1580 kHz max. output verkregen wordt.

- Drukknop 2 indrukken. Service-oscillator stellen op 1050 kHz. Controleren of max. output verkregen wordt door draaien aan afstemming van service-oscillator. Ligt dit punt van max. output niet tussen 1040 en 1060 kHz dan zuiger bijregelen.

. Drukknop 1 indrukken. Service-oscillator stellen op 508 kHz. Controleren of max. output verkregen wordt door draaien aan afstemming van service-oscillator. Is dit niet het geval, dan dunne kernstift bijregelen.

- Drukknop 3 indrukken. Service-oscillator stellen op 1580 kHz. Controleren of max. output verkregen wordt door aan de afstemming van de service-oscillator te draaien. Is dit niet het geval, dan C13 opnieuw op max. output afregelen.

- Drukknop 2 indrukken. Service-oscillator stellen op 1050 kHz. Controleren of max. output verkregen wordt door draaien aan afstemming van service-oscillator. Ligt dit punt van max. output niet tussen 1040 en 1060 kHz, dan zuiger bijstellen.

- De verschillende drukknoppen achtereenvolgens in de volgorde 1, 2 en 3 indrukken en bij blijven regelen tot geen noemenswaardige afwijkingen meer te constateren zijn. Dit is praktisch het geval na 4 à 5 maal herhalen.

- Drukknop 3 indrukken. Service-oscillator stellen op 1580 kHz. Zoals boven beschreven controleren of C13 juist afgeregeld is. Eventueel bijregelen.

- De verschillende drukknoppen achtereenvolgens in de volgorde 1, 2 en 3 indrukken en bij blijven regelen tot geen noemenswaardige afwijkingen te constateren zijn.

Dit is practisch het geval na 2 à 3 maal herhalen.

Hierna L.G. afregelen, zoals beschreven onder a).

### Afregelen van antenne-kringspoel (S2)

1. Golf lengteschakelaar op M.G.
2. Verbinding van C14 met tussenkring (S4) lossolderen.
3. Detectieversterker via C14 met anode van buis B1 verbinden. (De "Signal Tracer" kan direct met de anode van B1 verbonden worden).
4. Verbind aan detectie-versterker of "Signal Tracer" een outputmeter.
5. L.F. gedeelte van het apparaat buiten werking stellen, door b.v. buis B5 te verwijderen.
6. Service-oscillator via antennecapaciteit-ervanger op antennebus aansluiten (dus geen normale kunstantenne gebruiken).
7. Indien C8 ontregeld is, deze tijdelijk vervangen door een condensator van 82 pF.
8. Draai C9 in de middenstand.
9. Druk de drukknop 1 in. Stel service-oscillator in op 508 kHz. Regel met behulp van de dunne kernstift op max.output, door deze met een niet metalen stift langzaam in te drukken.
10. Druk drukknop 2 in. Stel service-oscillator in op 1050 kHz. Regel nu met behulp van de gehele zuiger op max. output. Dit kan gedaan worden, door de plaats, waar de draad van de zuiger in de messing as van het wiegstuk gesoldeerd is, met een soldeerbout te verhitten en dan met behulp van een tang, waarmee men de draad vasthoudt, de zuiger op en neer te bewegen. Het verhitten echter niet te lang laten duren, daar dan de mogelijkheid bestaat, dat de draden van de zuigers van de andere spoelen loslaten. Tevens er op letten, dat de zuiger tijdens het verschuiven niet draait.
11. Druk drukknop 3 in. Stel service-oscillator op 1580 kHz en regel C9 op max. output.
12. Druk drukknop 1 in. Stel service-oscillator op 508 kHz. Controleren of max. output verkregen wordt door draaien aan de afstemming van de service-oscillator. Blijkt een afwijking te constateren te zijn, dan dunne kernstift uittrekken en deze opnieuw op max. output regelen.
13. Druk drukknop 2 in. Stel service-oscillator op 1050 kHz. Controleren of max. output verkregen wordt. Ligt dit punt van max. output niet tussen 1040 en 1060 kHz, dan zuiger bijregelen.
14. Druk drukknop 3 in. Stel service-oscillator op 1580 kHz. Zoals boven beschreven controleren of C9 juist is ingesteld. Eventueel bijregelen.
15. De verschillende drukknoppen achtereenvolgens in de volgorde 1, 2 en 3 indrukken en bij blijven regelen tot geen noemenswaardige afwijkingen meer te constateren zijn. Dit is practisch het geval na 3 à 4 maal herhalen.
16. Indien C8 vervangen is door een vaste condensator van 82 pF deze nu weer vervangen door de draadtrimmer van 100 pF (zie elektrische stuklijst). C9 in de middenstand draaien. Drukknop 3 indrukken. Service-oscillator stellen op 1580 kHz en draadtrimmer C8 aftrekken tot max. output verkregen is.
17. Hierna L.G. afregelen, zoals beschreven onder a).

### Het afregelen als meerdere spoelen of kernen vervangen zijn

Wanneer meerdere spoelen of kernen vervangen zijn,

moeten de afzonderlijke kringen afgeregeld worden, zoals boven beschreven. Hierbij behoeft geen bepaalde volgorde in acht genomen te worden. Het verdient hierbij echter wel aanbeveling, de M.G. en L.G. na het afregelen der afzonderlijke kringen nogmaal af te regelen zoals beschreven onder a).

Opmerking : Na het afregelen moet de dunne kernstift geborglakt worden. Na het drogen uitstekende einde afbreken.

### C. Het afregelen van de antennekring

Sluit het apparaat aan, maar monteer het nog niet op zijn definitieve plaats (b.v. plaats het apparaat op de voorbank). Het chassis van de auto-radio moet hierbij geleidend met het chassis van de auto verbonden zijn. Plaats de golfbereikschakelaar in stand M.G. , door op een betreffende drukknop te drukken. Draai de afstemming op ongeveer maximum zelfinductie tegen aanslag (ca. 500 m). Regel nu met C9 op max. ruis.

Bij gebruik van een antennekabel van abnormale lengte kan het voorkomen, dat men bij het uitdraaien van C9 het punt van max. ruis niet bereikt. Draai dan C9 weer in middenstand. Verwijder dan het metalen omhulsel van het ontvangedeelte en trek van de draad-trimmer C8 wat meer draad af. Breng hierna het omhulsel weer aan en regel nogmaals met C9 op max. ruis.

Daarna het apparaat op zijn definitieve plaats aanbrengen.

### STROMEN EN SPANNINGEN

De lijst van stromen en spanningen is gegeven bij het principe-schema. Deze metingen zijn uitgevoerd met het Universeel Meetinstrument GM 4257. Hierbij werd aan de antennebus geen signaal toegevoerd. De volume-regelaar stond op max. en de toonschakelaar op "helder". Het apparaat was afgestemd op ca. 450 m. Tevens is in fig. 8 het verloop aangegeven van  $I_a$  tot  $= f(E_{accu})$ , zodat bij een afwijkende accuspanning toch  $I_a$  tot gecontroleerd kan worden.

## DRUKKNOPMECHANISME (zie fig. 4)

### A. Beschrijving van de werking

#### 1. Normale afstemming

Bij het indrukken van de knop voor normale afstemming (1) wordt de worm (A) gekoppeld met het wormwiel (15), dat zich op de as van de afstemunit bevindt. De knop (1) blijft dan in ingedrukte stand, doordat de ring (19) door middel van veer (21) achter beugel (20) wordt getrokken. Normale afstemming is nu door draaien aan knop (1) mogelijk. Op de as van de afstemunit bevindt zich tevens een slipkoppeling. Deze wordt gevormd door wormwiel (15), dat zich los op de as bevindt, maar door veer (16) via een frictieplaat (14) tegen een schijf op de as wordt gedrukt. De wormwiel-overbrenging mag niet gesmeerd worden, daar dan de mogelijkheid bestaat, dat vet tussen de wrijvingsvlakken van de frictieplaat kan komen.

#### 2. Drukknopafstemming

Bij het indrukken van een drukknop (b.v. knop 24) wordt

eerst de normale afstemming ontkoppeld. Dit geschiedt door de stift met kogel, die zich in het ondereind van de drukknop-as bevindt. Deze stift drukt bij het indrukken van een toets tegen beugel (27). Deze beugel wordt hierdoor naar achteren gedrukt en drukt hierbij met het einde (B) de as voor normale afstemming opzij. Ring (19) zal dan van beugel (20) afglijden, waarna de veer (4), die zich in de knop voor normale afstemming bevindt, de as (7) omhoog drukt. Ring (19) zal dan met de zijkant op de beugel (20) rusten, waardoor het niet mogelijk is, dat de worm en het wormwiel in elkaar grijpen. Hierdoor is de koppeling tussen afstemunit en knop voor normale afstemming verbroken.

Bij het verder doordrukken van de drukknop komt het halve-maan stuk (C) in aanraking met het wiegstuk (D), dat draaibaar is om de as van de afstem-unit en drukt deze in een bepaalde stand, afhankelijk van de stand van het halve-maan stuk. Het wiegstuk (D) is via stugge draden mechanisch verbonden met de kernen van de spoelen. Dus de stand van de kernen (dus de afstemming), is afhankelijk van de stand van het halve-maan stuk. Bij het loslaten van de drukknop zorgt veer (8) ervoor, dat de knop weer naar buiten beweegt. Tevens trekt veer (18) de ontkoppelplaat (27) weer in de ruststand.

Geleidestrip (E) zorgt ervoor, dat de drukknop-as niet kan draaien. Bladveer en beugel (12 en 13) zorgen ervoor, dat het wiegstuk niet uit zichzelf kan gaan bewegen. Tevens wordt door het indrukken van een toets de golfbereikschakelaar bediend. Deze schakelaar bevindt zich onder het chassis. Via de h-vormige beugel (22) is het beweegbare gedeelte van deze schakelaar verbonden met strip (26). Deze strip wordt naar links of rechts bewogen door de beugels (F), die zich aan de drukknopassen bevinden. Een uitsteksel van deze beugel drukt bij het indrukken van een toets tegen een omgezette kant van een V-vormige plaat, die zich op strip (26) bevindt. Kogel (11) en veer (10) zorgen voor arretering.

Indien men afstemt met de knop voor normale afstemming en men wil overgaan op een ander golfbereik, dan is het dus nodig, eerst een toets in te drukken, welke op een station afstemt in dat betreffende golfbereik.

Golfbereik-indicatie wordt verkregen met behulp van een groen doorzichtig plaatje, dat al of niet, afhankelijk van het golfbereik, tussen het schaalverlichtingslampje en de schaal schuift. Indien dit plaatje tussengeschoven is, krijgt de schaal dezelfde kleur als het plaatje, waardoor indicatie verkregen is. Dit plaatje is bevestigd aan schakelstrip (26).

### 3. Wijzeraandrijving (zie ook fig. 6)

De wijzeraandrijving geschiedt geheel door hefboom-overbrenging. Met behulp van veer (33) is het wijzermechanisme gekoppeld met het wiegstuk. Veer (32) dient om de wijzerbeweging back-lash-vrij te maken.

## B. Het instellen van een drukknop op een ander station

Men gaat hiervoor als volgt te werk:

Druk knop (1) in en stem af op station, dat men in het

vervolg met één van de drukknoppen wil kiezen, waarbij men er op moet letten, dat deze drukknop met het betreffende golfgebied overeenstemt.

Schroef de drukknop één slag los en druk dan deze knop in tot tegen de aanslag, waarbij men knop (1) met de andere hand in de ingedrukte stand moet houden. Nu bestaat de mogelijkheid, dat bij het ingedrukt houden van laatstgenoemde knop, de afstemming wat verandert. Daarom moet men, terwijl men deze knop ingedrukt houdt, blijven afstemmen op het gewenste station, waarbij de toets enige malen achtereen ingedrukt wordt. Hierna de toets langzaam terug laten komen en dan pas de knop voor normale afstemming los laten. Draai de toets stevig vast. Om de toets weer geheel naar buiten te laten komen, moet men even een andere toets indrukken.

De werking is als volgt: (zie ook fig. 7)

Is het station gekozen met behulp van de normale afstemming, dan heeft het wiegstuk een bepaalde stand. Het halve-maan stuk van de betreffende drukknop moet nu dezelfde stand verkrijgen. Door het losschroeven van de drukknop drukt de cilindrische pen, die zich in holle as (39) bevindt, niet meer op de geleidestift (E). Deze spie bevindt zich in drukbus (G), die in vastgeschroefde stand van de toets op het halve-maanstuk drukt. Valt nu deze druk weg, dan kan het halve-maan-stuk om as (H) draaien. De veerringen, die zich boven de drukbus bevinden, zorgen ervoor, dat de groef in de drukbus op de rand van het halve-maan-stuk blijft rusten. Bij het indrukken van de losgeschroefde toets neemt dus het halve-maan-stuk dezelfde stand aan als het wiegstuk. Schroeft men daarna de toets weer vast dan wordt de drukbus (G) weer vast op het halve-maan-stuk gedrukt en kan dit niet meer draaien.

Indien na enige tijd blijkt, dat bij het indrukken van een toets niet meer zuiver op het gewenste station wordt afgestemd, dan kan men er niet mee volstaan, het drukknop-mechanisme even bij te stellen op dat station. Door de wrijving van de verschillende onderdelen kan het halve-maan-stuk een kleine hoekverdraaiing slecht volgen. Het is dan noodzakelijk, het halve-maan-stuk een geheel andere stand aan te laten nemen door met de knop voor normale afstemming eerst af te stemmen op een punt op de schaal, dat een paar cm naast dat van het gewenste station ligt. Stem dan pas weer af op het gewenste station.

#### C. Het vervangen van onderdelen van het drukknop-mechanisme

Het vervangen van de wijzer (zie fig. 6)

1. Verwijder het metalen omhulsel.
2. Verwijder de schaal en onderliggende plaat.
3. Verwijder veer 32.
4. Verwijder plaat A door de 2 schroeven uit te draaien, waarmede deze plaat bevestigd is.
5. Draai beide borstschroeven 31 uit en draai afstem-unit in max. zelf-inductie-stand.
6. Verwijder de wijzer met hefboommechanisme na de wijzer eerst geheel naar de rechterkant geschoven te hebben, waarna de nieuwe wijzer met hefboom-mechanisme op dezelfde manier ingebracht kan worden.
7. Schroef de wijzer met behulp van borstschroef 31 aan plaat B vast.
8. Breng plaat A aan, waarbij men erop moet letten, dat de nok aan het achtereinde van de wijzer in het slobgat van plaat A schuift.

9. Hierna de tweede borstschroef 31 aanbrengen.

#### Het vervangen van spoelen en kernen

1. Verwijder het metalen omhulsel.
2. Draai de afstem-unit naar rechts tegen de aanslag (max. zelf-inductie). Indien de wijzer nu niet recht onder het rechtse trimpunt valt, moet de wijzer hierop ingesteld worden, na eerst de beide schroeven in plaat A (fig. 6) losgedraaid te hebben.
3. Stel de 3 M.G. drukknoppen elk op een trimpunt in.
4. Verwijder de schaal met onderliggende plaat.
5. Verwijder de wijzer, zoals hierboven is beschreven.
6. Verwijder plaat (B) (fig. 6) na veer 33 losgenomen te hebben.
7. Verwijder de kap van de betreffende spoelbus.
8. Soldeer de draad, waarmee de zuiger aan het wiegstuk bevestigd is, los; draai de afstemming op minimum zelfinductie en verwijder de zuiger.
9. In de zuiger (de verwijderde of nieuwe) een nieuwe dunne kernstift (43 fig. 9) met klemveer (42) aanbrengen.
10. Indien spoel vervangen moet worden, dan de verbindingen met deze spoel lossolderen. De schroef waarmee de spoel aan de onderzijde is bevestigd, uitdraaien en spoel uitnemen, waarna deze vervangen kan worden (hierbij de spoel centreren).
11. Zuiger weer in buis laten zakken en draad zodanig aan het wiegstuk solderen, dat in de min. zelfinductie stand van de afstem-unit de rand van de zuiger zich ongeveer 2 mm onder de rand van de spoelbus bevindt.
12. Bij het inbrengen van de zuiger en ook tijdens het afregelen moet men erop letten, dat de draadcondensatoren, die zich naast een spoel in een spoelbus bevinden, door de ovale opening in de zuiger steken (dunne regelstift moet zich geheel aan de voorzijde bevinden). Ook mag de zuiger niet tegen deze condensatoren aanlopen, daar dit de correcte werking van het afstem-mechanisme kan belemmeren.
13. Zie verder onder afregelen van de ontvanger.

#### Het vervangen van een drukknop-as

1. Verwijder het metalen omhulsel.
2. Verwijder de knoppen (ook drukknop-toetsen).
3. Verwijder de 4 veren 8 (fig. 4).
4. Verwijder de wijzer met hefboom-mechanisme, na de schaal verwijderd te hebben.
5. Draai de stift voor ontkoppeling (41 fig. 7) van de te vervangen drukknop-as uit.
6. Draai de 4 schroeven uit, waarmee de bovenplaat op de afstem-unit is geschroefd.
7. Deze bovenplaat kan nu afgenomen worden.
8. De drukknop-as kan nu uitgenomen worden.
9. In de lijst van onderdelen is de complete drukknop-as (39 fig. 7) met halve-maan-stuk opgenomen. Deze drukknop-as is echter van een knijpring voorzien in plaats van een beugel, voor bediening golfbereik-schakelaar (40 fig. 7). Deze beugels zijn afzonderlijk in de stuklijst vermeld. Verwijder de knijpring en monteer hiervoor in de plaats bovengenoemde beugel. Deze kan er met de hand op geschoven worden. Hierbij heeft men dus tevens de mogelijkheid, het aantal drukknoppen voor M.G. of L.G. naar eigen wens te wijzigen. Voor één golf-

bereik moet minstens één drukknop beschikbaar blijven, daar anders niet meer omgeschakeld kan worden.

10. Voor het monteren van bovengenoemde handelingen in omgekeerde volgorde herhalen, waarbij men erop moet letten, dat de kogel van de toonschakelaar zich in de juiste stand bevindt.  
Bij het monteren van de bovenplaat moet men deze eerst vastschroeven aan de zijde, waar geen slobgaten in de bovenplaat zijn aangebracht. Hierna de andere twee schroeven indraaien.
11. Na montage ontkoppelstift (41 fig. 7) weer zodanig instellen, dat de ont koppeling weer juist werkt.

#### Het vervangen van de as van afstemming of volumeregelaar

Hiervoor kan men te werk gaan als boven omschreven in de punten 1 t/m 7, uitgezonderd punt 5. Hierna kan de betreffende as verwijderd en vervangen worden.

#### Het vervangen van enkele verdere onderdelen van het apparaat

Bij reparatie en vervanging van onderdelen moet erop gelet worden, dat de bedrading weer in zijn oorspronkelijke staat wordt gebracht.

#### Het vervangen van de golfbereikschakelaar (zie fig. 11)

1. Soldeer alle verbindingen met de golfbereikschakelaar los, ook die, welke met de zich boven de schakelaar bevindende soldeerstrip verbonden zijn.
2. Draai schroef A uit.
3. Draai de beide schroeven uit, die in fig. 11 met B en C aangegeven zijn.
4. De golfbereikschakelaar kan nu compleet met antennebus uitgenomen worden.
5. Nieuwe schakelaar aanbrengen en bovengenoemde handelingen in omgekeerde volgorde herhalen.



LIJST VAN ONDERDELEN

Bij bestelling steeds vermelden:

1. Omschrijving en codenummer
2. Kleurcode
3. Typenummer van het apparaat

Fig.	Pos.	Aan - tal	Omschrijving	Codenummer
4	1	2	Knop voor afstemming en volume- regelaar (kleur U.C.)	A3 368 77.0
4	2	2	Stelschroef in knop	A3 324 16.0
4	3	1	Ring tussen veer en knop	A3 501 55.0
4	4	1	Veer	A3 644 55.1
4	5	4	Zeskante moer	07 093 11.0
4	6	2	Ring (verchroomd)	A3 563 04.0
4	7	1	As met worm	A3 334 40.0
4	8	4	Trekveer	A3 646 47.0
4	9	1	Borstschroef	A3 712 49.0
4	10	1	Drukveer in arret golfbereikschakelaar	A3 644 58.0
4	11	2	Kogel 3/16" voor arret en toon- schakelaar	89 205 79.0
4	12	1	Bladveer	A3 649 74.0
4	13	1	Beugel onder bovenstaande blad- veer	A3 702 53.0
4	14	1	Frictie-schijf (fiber)	A3 563 07.0
4	15	1	Wormwiel	A3 680 18.0
4	16	1	Drukveer	A3 644 56.0
4	17	1	Ring (tussen veer en wormwiel)	07 014 44.0
4	18	1	Trekveer	A3 646 62.0
4	19	1	Ontkoppeling	A3 563 05.0
4	20	1	Beugel (voor ontkoppeling)	A3 702 50.0
4	21	1	Trekveer	A3 646 63.2
4	22	1	Beugel voor bediening golfgebied- schakelaar	A3 702 51.0
4	23	1	Speciale schroef	A3 712 47.1
4	24	4	Drukknop (kleur U.C.)	A3 510 10.1
4	25	4	Pen in drukknop-as	A3 600 57.0
4	26	1	Strip voor bediening golfgebied- schakelaar	A3 403 76.0
4	27	1	Ontkoppelstrip	A3 471 10.0
6	29	1	Schaal	A3 224 98.0
6	30	1	Wijzer (compleet met hefboom- mechanisme)	A9 865 44.0
6	31	2	Borstschroef voor wijzerbeves- ting	A3 712 50.0
6	32	1	Trekveer voor wijzer	A3 646 64.0
6	33	1	Draadveer	A3 652 77.0
10	34	2	Plaat (voor bevestiging trimmers)	A3 520 94.0
10	35	7	Buishouder	B1 505 00.4
10	36	2	Veer (bevestiging M.F. trafo's)	A3 652 58.2
1	37	1	Aansluitplaat	A3 389 24.0

Fig.	Pos.	Aantal	Omschrijving	Codenummer
3	38	1	Buishouder	B1 505 26.1
7	39	4	Drukknop-as (zonder beugel)	A3 334 42.0
7	40	1	Beugel voor bediening golfbereik- schakelaar (L.G.)	A3 457 34.1
7	40	3	Beugel voor bediening golfbereik- schakelaar (M.G.)	A3 457 35.1
7	41	4	Ontkoppelschroef	A3 403 77.0
9	42	3	Klemveer	A3 648 67.0
9	43	3	Dunne kernstift	56 680 22/20
9	44	3	Zuiger met dikke kern en draad (kleur A.A.)	A3 702 47.0
11	45	1	Golfbereikschakelaar (compleet met antennebus en beugels)	A3 694 47.0
12	46	1	Ring	07 028 88.0
12	47	1	Drukveer	A3 644 32.0
12	48	2	Bus	A3 340 45.0
12	49	1	Buis	A3 487 36.0
12	50	1	Bus	A3 304 61.0
12	51	1	Bus	A3 304 62.0
		1	Kap over drukknoppen en schaal (met 4 gaten)	A3 368 97.0
		1	As voor volumeregelaar met koppel- bus	A3 334 37.0
		1	Bus voor toonschakelaar op boven- staande as	A3 674 37.0
		1	Toonschakelaar (beugel + bladveren)	A3 403 79.0
		1	Zeskante moer voor bevestiging volume- regelaar	49 758 21.0
		1	Schaalverlichtingslamphouder	A3 702 54.0
		1	Veer in schaalverlichtingslamp- houder	A3 644 57.0
		1	Isolatieplaat in schaalverlichtings- lamphouder	A3 403 78.0
		1	Beugel met groen plaatje voor indi- catie van stand van golfbereikschakelaar	A3 702 49.0
		1	Kap (over venster en knoppen)	A3 501 57.0
		1	Sierplaat (op bovenstaande kap)	A3 551 29.0
		1	Trillerhouder	B1 506 42.0
		1	Plug van voedingskabel (8 pennen)	A3 692 20.0
		1	Kap over deze plug	A3 500 97.0
		1	Batterijfilter (S64, C57, C58) + kabel + $\frac{1}{2}$ smeltveiligheidhouder	A9 865 42.0
		2	Geperforeerde bevestigingsstrip	A3 457 61.2
		1	Rubber tule	25 655 57.0
			<u>Verbindingskabels (per meter)</u>	
			Accukabel	34 006 65/2
			Luidsprekerkabel met afscherming	34 011 05/65Z
			5-aderige kabel met afscherming	34 090 40.0
			Aardstrip (gevlochten)	33 309 78.0

Omschrijving	Codenummers
<u>Luidsprekers</u>	
Type: AF 7301 } AF 7301/01 } Luidspr. systeem 9742 FE	
Conus met spoel Felsring Ring (papier) Stofkap Centreermal	49 981 42.0 25 871 80.0 28 451 26.1 49 976 80.0 5M 447 07.0
Type: AF 7302: luidspreker systeem 9744 FX	
Conus met spoel Felsring Ring (papier) Stofkap Centreermal	49 981 61.0 25 873 41.0 28 452 69.0 49 976 80.0 5M 447 07.0
Type: AF 7303: luidsprekersysteem 9742E	
Kan niet gerepareerd worden.	
<u>Luidspreker-accessoires</u>	
Type: AF 7201 (siervenster)	
Deksel Embleem	49 976 82.0 28 713 27.1
Type: AF 7203 (siervenster)	
Deksel Embleem	49 976 84.0 28 713 27.1

R1	1	kΩ	48 558	10/1K	C14	22	pF	48 201	20/22E
R2	1,2	MΩ	48 555	10/1M2	C15	82	pF	48 203	10/82E
R3	0,12	MΩ	48 555	10/120K	C16	47000	pF	}	49 184 55.0
R4	10	kΩ	48 556	10/10K	C17	47000	pF		
R5	1,2	MΩ	48 555	10/1M2	C18	47000	pF		
R6	56	kΩ	48 557	10/56K	C19	47000	pF		
	par 56	kΩ	48 557	10/56K	C21	575	pF		
R7	27	kΩ	48 557	10/27K	C22	100	pF	48 203	20/100E
R8	47	kΩ	48 555	10/47K	C23	33	pF	48 203	20/33E
R9	12	kΩ	48 555	10/12K	C24	220	pF	48 203	20/220E
R10	22	kΩ	48 555	10/22K	C25	30	pF	28 212	36.4
R11	33	kΩ	48 557	10/33K	C26	60	pF	49 005	58.0
R12	0,82	MΩ	48 555	10/820K	C27	110	pF	x)	
R13	0,68	MΩ	48 555	10/680K	C28	110	pF	x)	
R14	0,12	MΩ	48 556	10/120K	C29	47000	pF	}	49 184 55.0
R15	1	kΩ	48 555	10/1K	C30	47000	pF		
R16	0,22	MΩ	48 555	10/220K	C31	( 47000	pF		
R17	10	kΩ	48 555	10/10K		47000	pF		
R18	1,5	MΩ	48 555	10/1M5		47000	pF		
R19	1,8	kΩ	48 555	10/1K8	C32	4,7	pF	48 200	20/4E7
R20	0,1	MΩ	48 555	10/100K	C33	110	pF	x)	
R21	0,1	MΩ	48 555	10/100K	C34	110	pF	x)	
R22	100	Ω	48 555	10/100E	C35	47	pF	48 203	20/47E
R23	0,47	MΩ	48 555	10/470K	C36	4700	pF	48 741	20/4K7
R24	2,7	kΩ	48 555	10/2K7	C37	5600	pF	48 741	20/5K6
R25	0,45	MΩ	A9 865	43.0	C50	100	μF	49 020	60.1
R26	0,05	MΩ			C51	1	μF	48 106	10/C1M
R50	18	Ω		48 557	10/18E	C54	0,1	μF	48 742
R51	0,39	MΩ	48 555	10/390K	C55	12000	pF	48 743	20/12K
R52	22	kΩ	48 555	10/22K	C56	12000	pF	48 743	20/12K
R53	3,9	kΩ	48 557	0/3K9	C57	0,22	μF	xx)	
R54	3,9	kΩ	48 557	10/3K9	C58	6800	pF	xx)	
R55	560)	par	48 557	10/56E	C60	33000	pF	48 740	20/33K
R57	560)		48 557	10/56E	C61	33000	pF	48 741	20/33K
R58	22	kΩ	48 555	10/22K	C62	25	μF	48 313	22/25
R59	0,47	MΩ	48 555	10/470K	C63	22000	pF	48 740	20/22K
R60	0,47	MΩ	48 555	10/470K	C64	2200	pF	48 741	20/2K2
R61	1	kΩ	48 555	10/1K	C65	22000	pF	48 740	20/22K
R62	150	Ω	48 556	10/150E	C66	3900	pF	48 743	20/3K9
R63	1	kΩ	48 555	10/1K	C70	1500	pF	49 059	87.0
R64	6,8	kΩ	48 555	10/6K8	C71	1500	pF	49 059	87.0
R65	8,2	kΩ	48 555	10/8K2	S1	<0,5	Ω	A3 115	77.0
R66	10	kΩ	48 555	10/10K	S2	10	Ω	A3 115	79.0
C7	50	μF	48 317	58/50+	C4	82	pF	A3 115	75.0
C2	50	μF		50		S3	25	Ω	A3 115
C3	50	μF	48 313	22/50	S4	10	Ω	A3 115	79.0
C4	82	pF	x)		C5	82	pF	A3 115	75.0
C5	82	pF	x)		S5	25	Ω	A3 115	75.0
C6	115	pF	x)		S6	17	Ω	A3 115	80.0
C7	115	pF	x)		C6	115	pF	A3 115	80.0
C8	100	pF	49 005	51.2	C7	115	pF		
C9	60	pF	49 005	58.0					
C11	575	pF	49 005	55.2					
C12	100	pF	48 203	20/100E					
C13	30	pF	28 212	36.4					

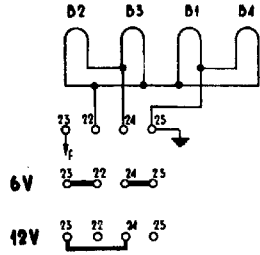
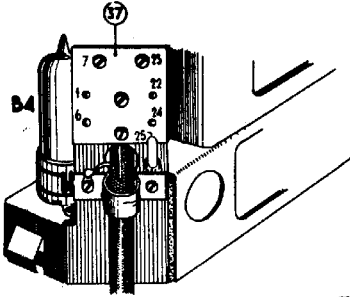
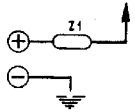
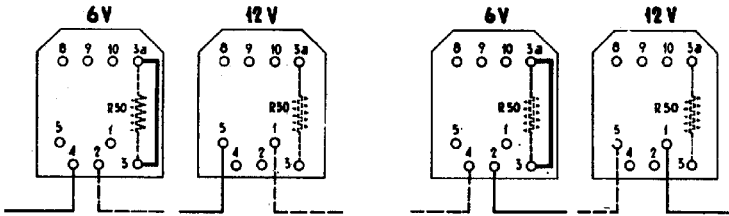
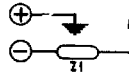
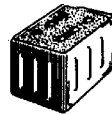


Fig.1

R15947



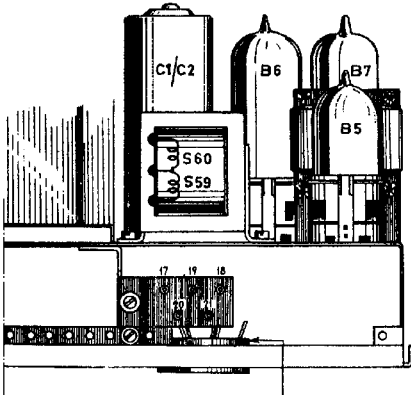
WIT  
WHITE  
BLANC  
WEISS  
BLANCO



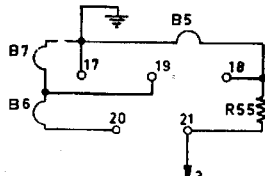
ZWART  
BLACK  
NOIR  
SCHWARZ  
NEGRO

Fig.2

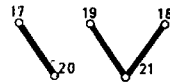
R13951



R14322



6V



12V

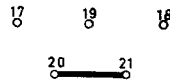
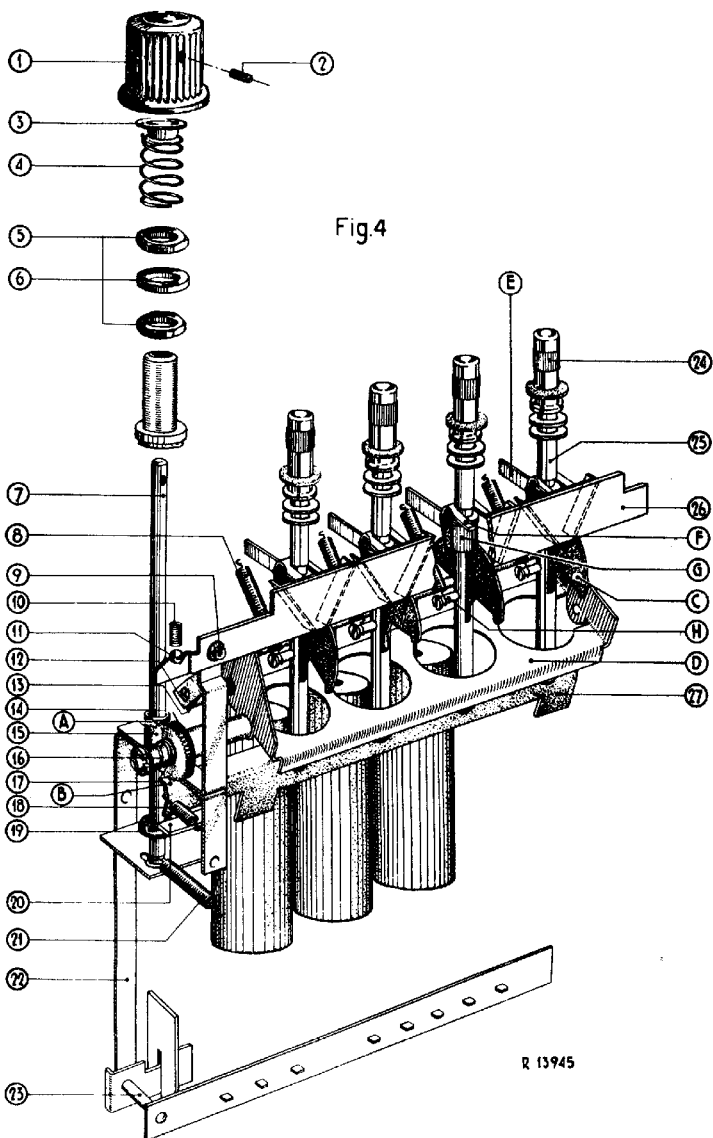


Fig.3



S7	25 $\Omega$	A3 115 76.0
S8	14 $\Omega$	
S9	14 $\Omega$	
C27	110 pF	A3 124 25.4
C28	110 pF	
S10	14 $\Omega$	
S11	14 $\Omega$	A3 124 25.4
C33	110 pF	
C34	110 pF	
S50	14 $\Omega$	xxx)
S51	<1 $\Omega$	A3 115 78.0

S52	<1 $\Omega$	
S53	<1 $\Omega$	
S54	<1 $\Omega$	A3 161 49.0
S55	<1 $\Omega$	
S56	300 $\Omega$	
S57	300 $\Omega$	
S58	5 $\Omega$	A3 114 22.0
S59	335 $\Omega$	
S60	395 $\Omega$	A3 152 47.0
S61	<1 $\Omega$	
S62	<1 $\Omega$	
S64	<0,5 $\Omega$	xx)

Z1	10 A (6V)	08 140 34.0
----	-----------	-------------

Z1	5 A (12V)	08 140 33.0
----	-----------	-------------

x) Zie spoelen  
See coils  
Voir bobines  
Siehe Spulen  
Véase bobinas

xx) Zie mech. stuklijst  
See list of mech. parts  
Voir liste des pièces méch.  
Siehe mech. Stückliste  
Véase lista de piezas mec.

xxx) Triller  
Vibrator  
Vibrateur  
Gerhacker  
Vibrador

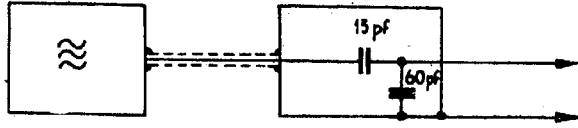


Fig.5

R 13963

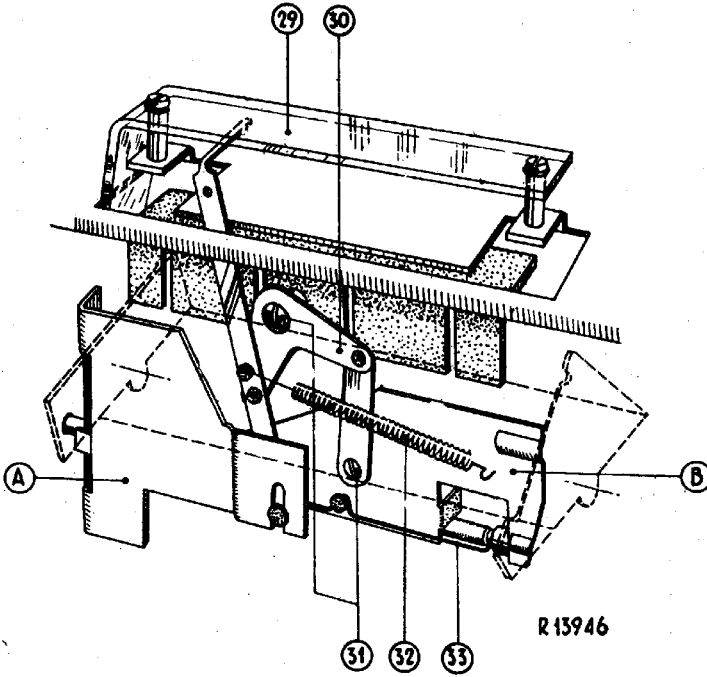


Fig.6

R 13946

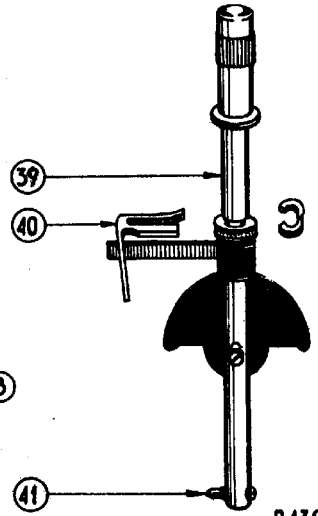


Fig.7

R 13948

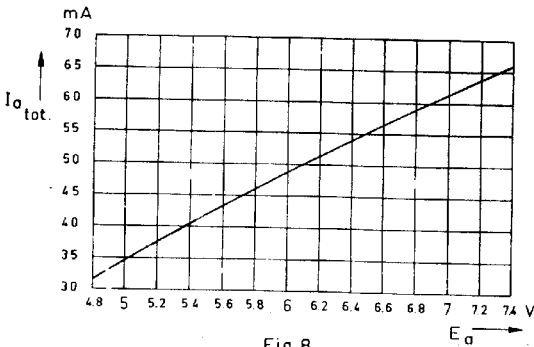


Fig.8

R 74378

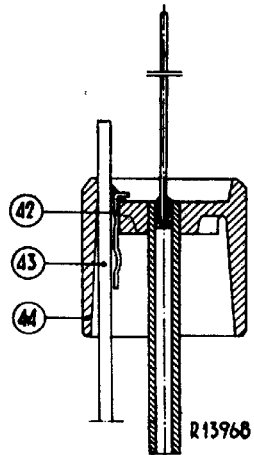
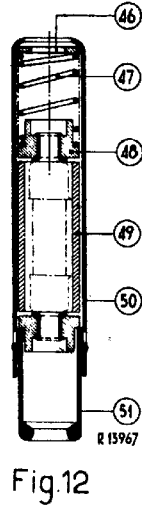
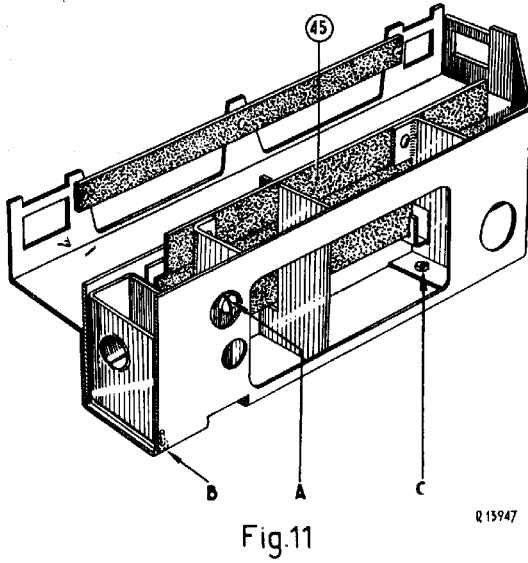
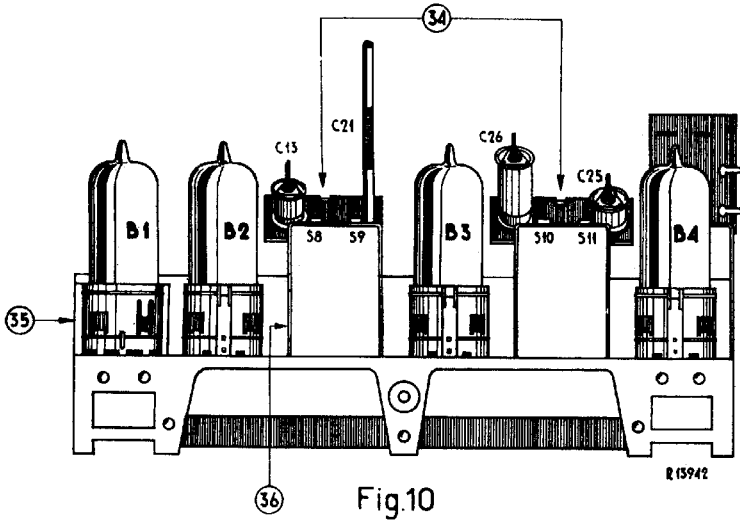


Fig.9

R 13968





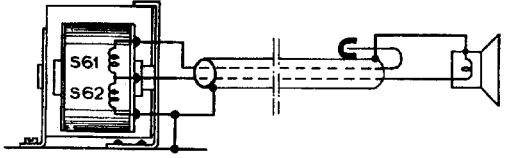


Fig.13

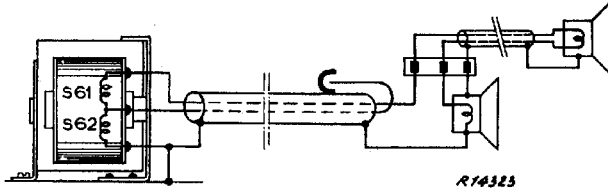


Fig.14

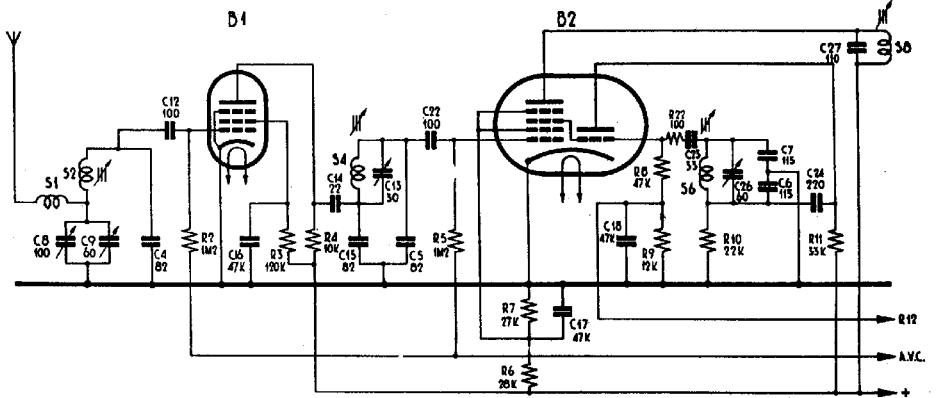


Fig.15

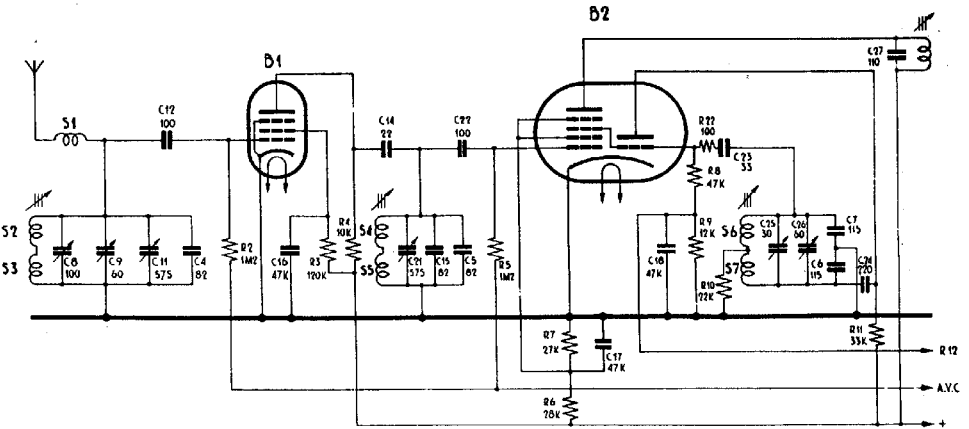


Fig.16

S:	1, 2, 3	4, 5	6, 7	8, 9	10, 11, 50	51	52, 53, 54, 55	56, 57, 58	59, 60, 61, 62	64															
C:	0, 9	11, 12, 16, 14, 15	13, 21, 22, 5, 17	23	24, 18, 6, 7	25, 26	27, 28	19, 20	32, 33	30, 34, 35, 36	37, 31	51	50	60, 62, 70, 71	54, 55	56, 62	1, 2, 66, 63	64	65	57, 59					
R:	2	3	4	5	6, 7	0, 9, 22	11	12	10, 13	14, 15, 17, 26, 25	23	10, 24, 19, 20, 21	50	51	52	57	58	59	53, 54	63	62	61, 7, 53	63	64	66

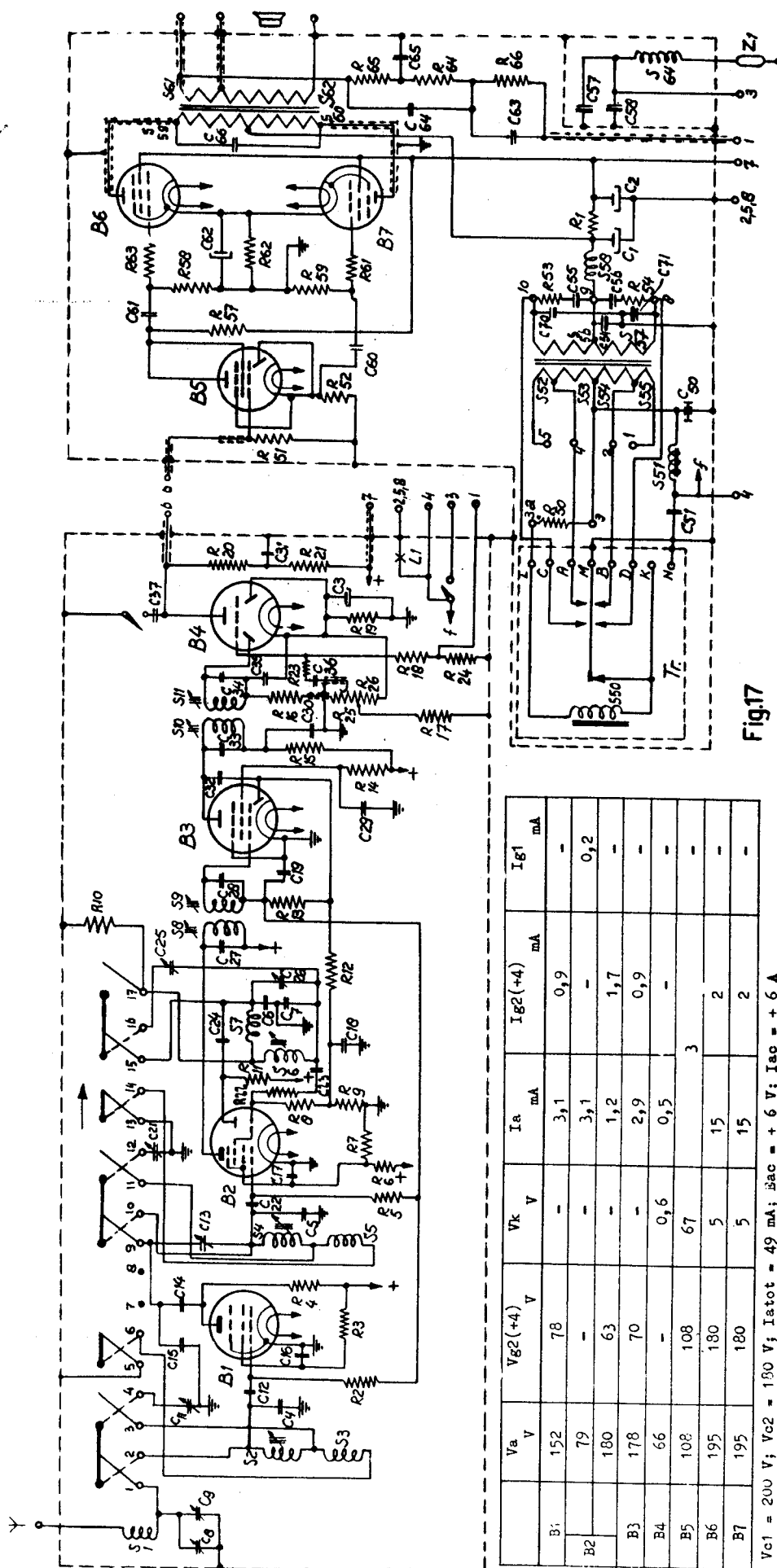
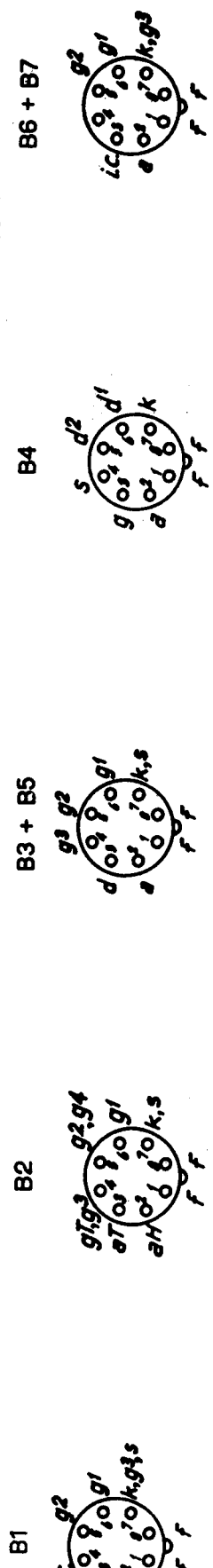


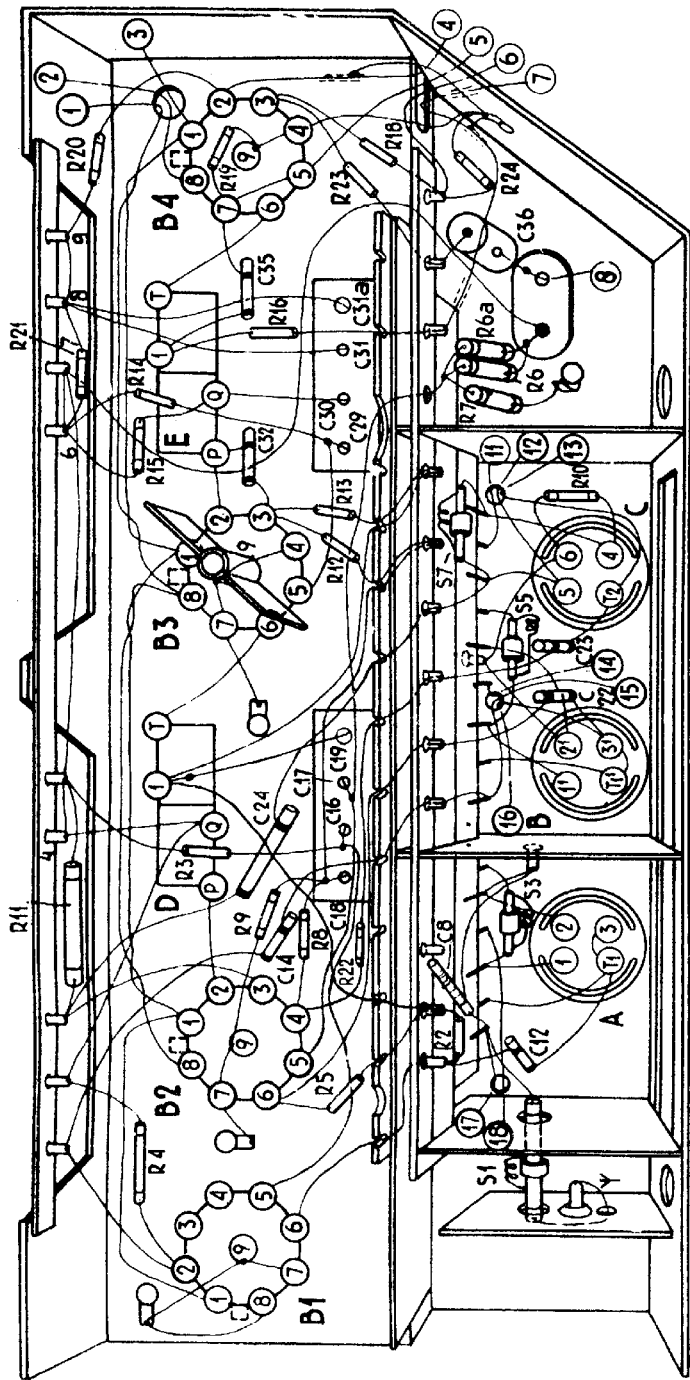
Fig.17

B1	B2	B3 + B5	B4	B6 + B7
Va	152	78	78	152
Vg2(+4)	-	-	-	-
Vk	-	-	-	-
Ia	3,1	3,1	1,2	2,9
Ig2(+4)	-	-	0,9	-
Ig1	-	0,2	-	-
Va	108	180	180	180
Vk	67	5	5	5
Ia	15	15	15	15
Ig2(+4)	3	2	2	2
Ig1	-	-	-	-

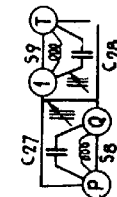
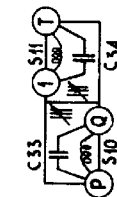
Vc1 = 200 V; Vc2 = 190 V; Iatot = 49 mA; Iac = + 6 V; Iso = + 6 A



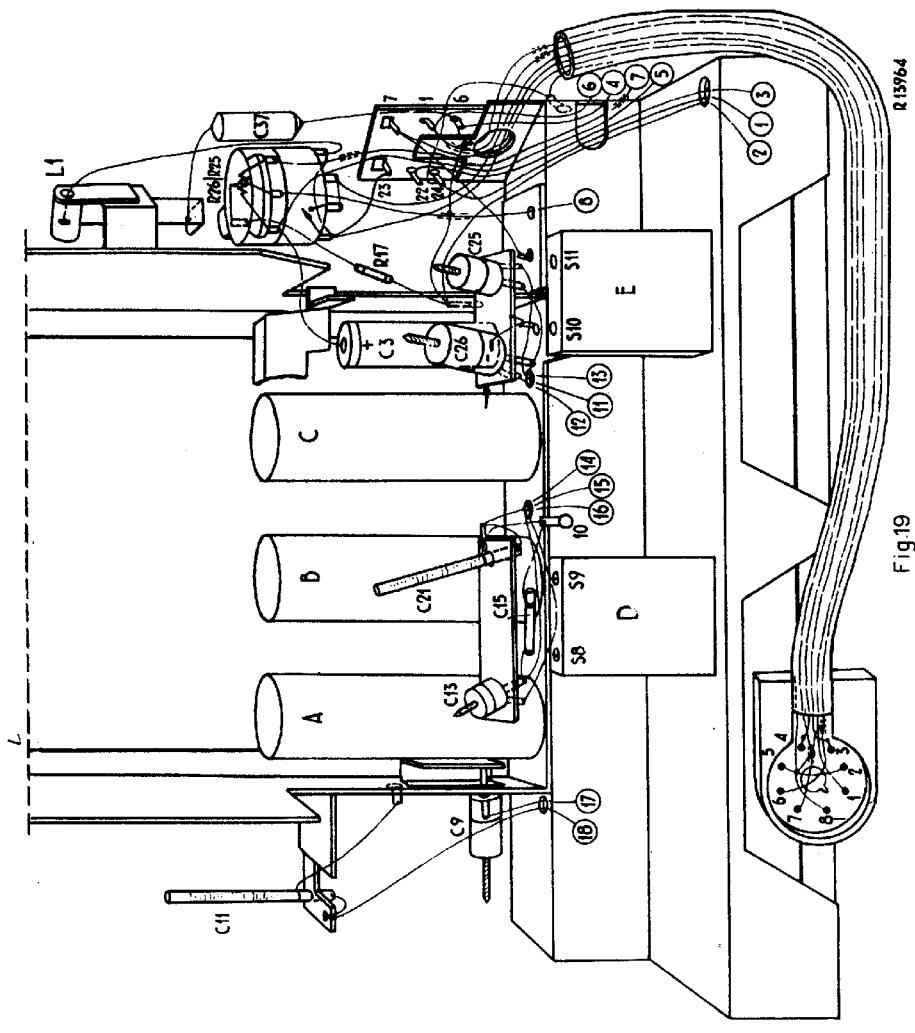
1	A.3	D.B.	5.	C. 7.	E
C	12. 8. 14.	16.24.16.	17. 19.	22. 23.	32. 29.30. 31.31a.35. 36.
2	4. 5.	2. 22.11.8.9.	3.	12. 13. 10.15.14.7.21.6.6a. 16.	23.20.24.18.19.



R14324



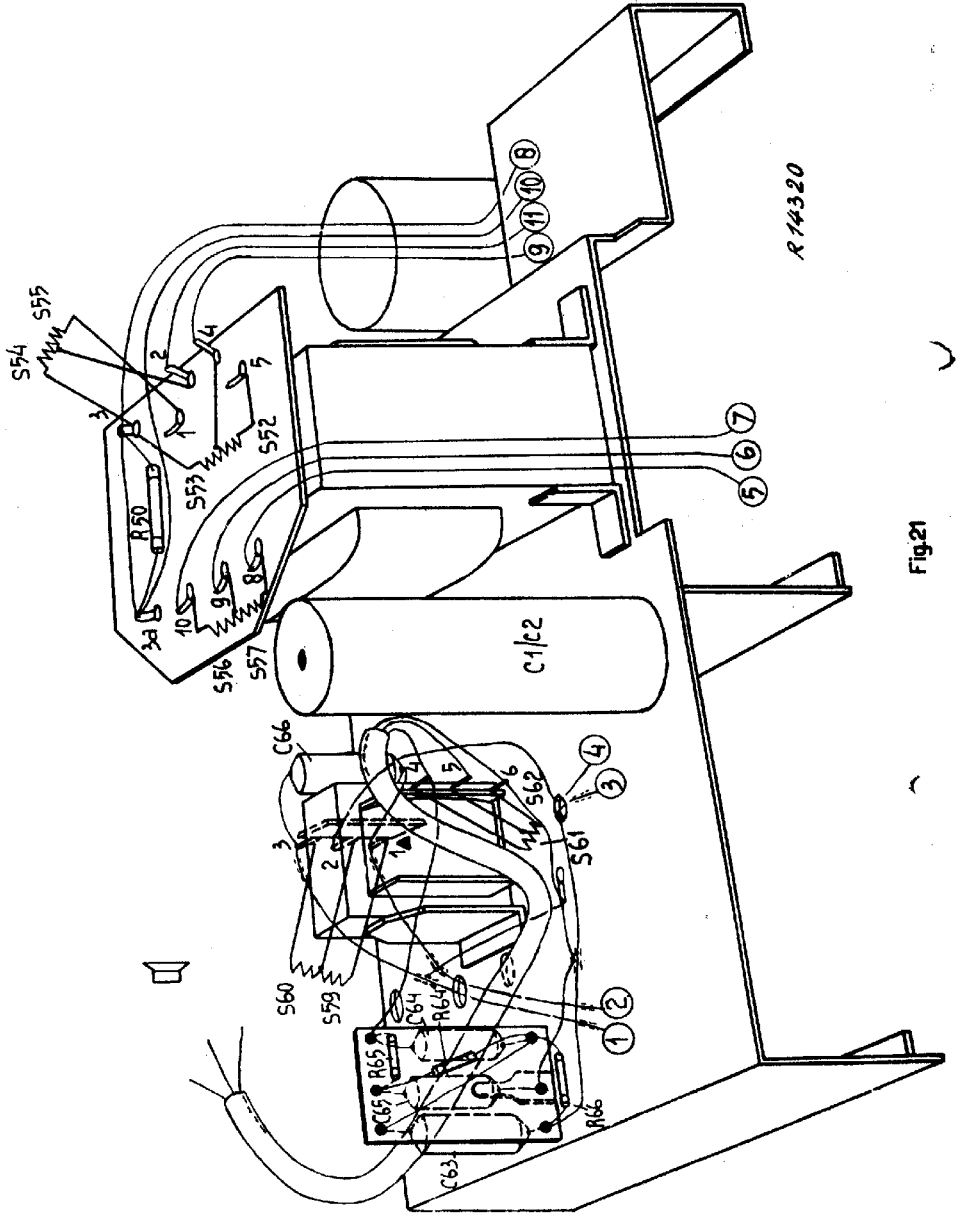
A D C Fig.18 D E



R 13764

Fig. 19





R 144320

Fig. 21